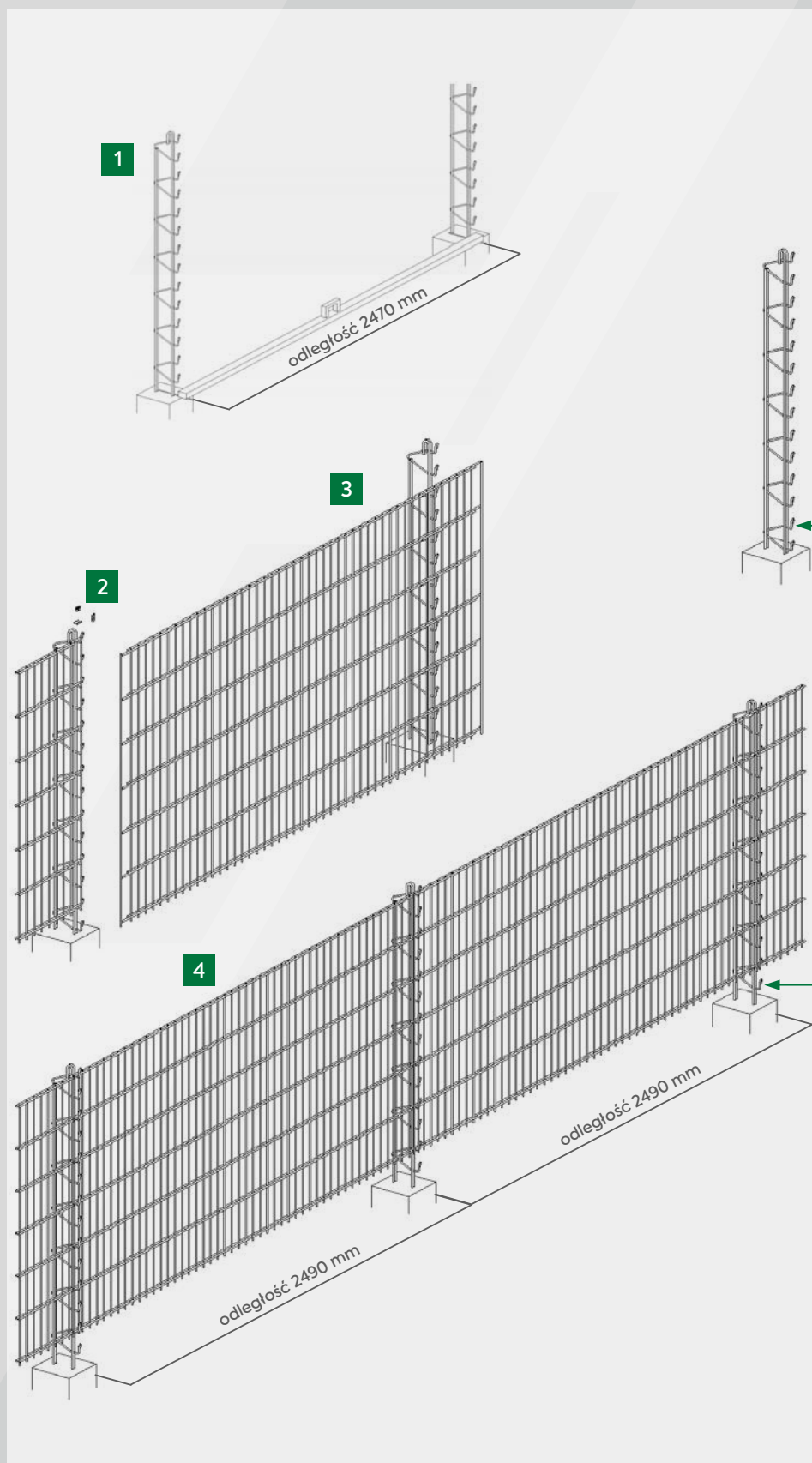


LEGI – słupki RP fit D

Montaż słupków LEGI RP fit D i zawieszanie



1. Montaż słupków LEGI RRfit D uwzględniający wysokość i dopasowanie do granicy parceli z rozstawem osi 2490 mm. Odległość między słupkami = 2470m

2. Zawiesić pierwszy panel R na hakach LEGI R fit D.

3. Zawiesić kolejne panele.

Uwaga!
Wysokość najniższych prętów poziomych.

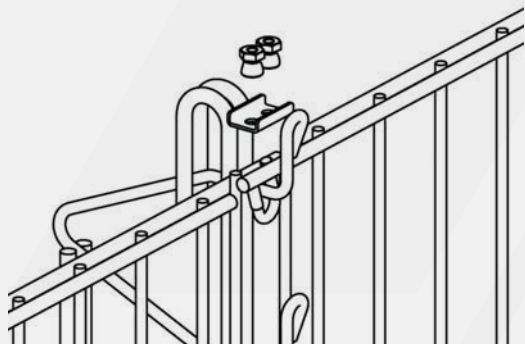
4. Zawieszane panele LEGI R na hakach słupka R fit D.

Uwaga!
Najniższy hak służy tylko do obniżenia panela o 100 mm.

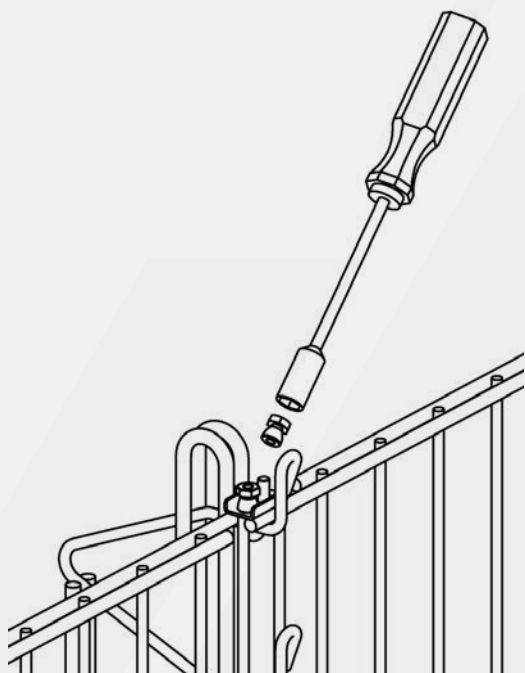
Zastrzegamy sobie prawo do wprowadzania zmian w konstrukcji.

Mocowanie obejmy

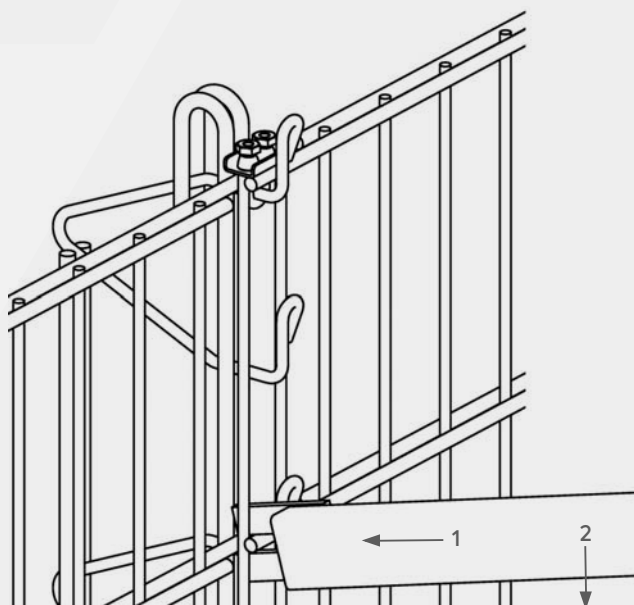
1



2



3



1. Wsunąć klemę zaciskową od dołu między nakładającymi się górnymi prętami panela obejmując górny hak słupka drucianego LEGI R fit D.

2. Nałożyć płytkę z nakrętkami na obejmę przy pomocy śrubokręta.

Jeszcze nie dokręcać!

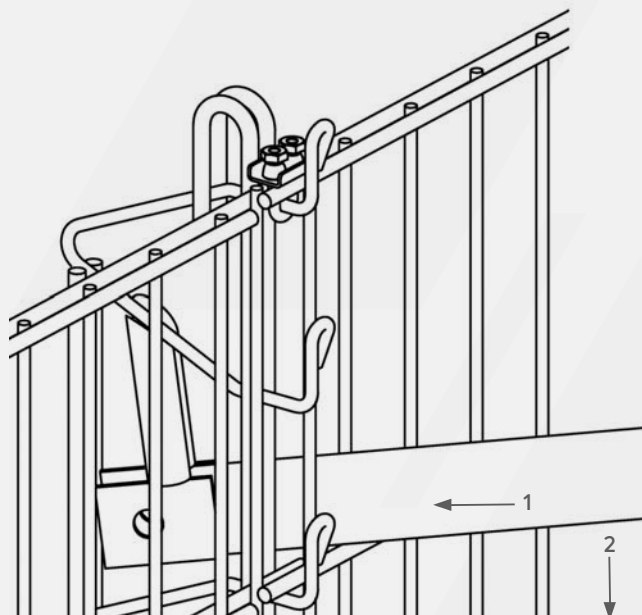
3. Przy pomocy dźwigni montażowej LEGI Sprowadzić poziome pręty obydwu paneli do jednej płaszczyzny.

Uwaga!
Przy wysokich płotach obejma może być założona niżej.

Zastrzegamy sobie prawo do wprowadzania zmian w konstrukcji.

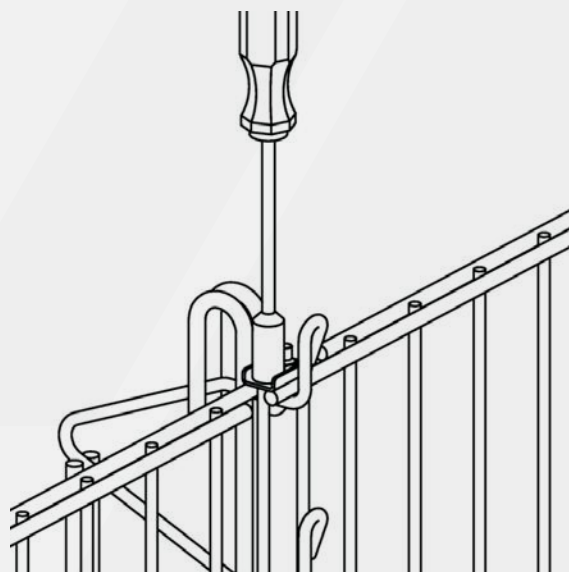
Mocowanie obejmy

4



4. Zakleszczyć dwa końce siatki na hakach słupków naciskając je dźwignią montażową.

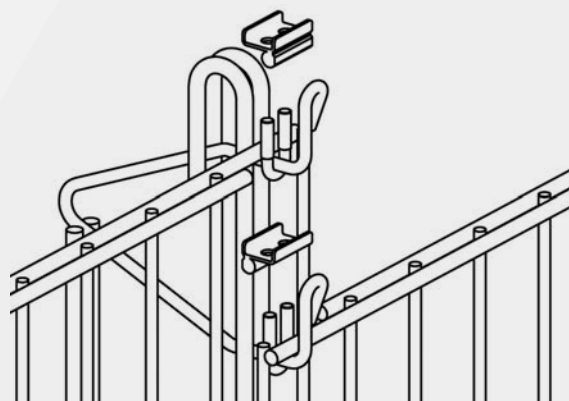
5



5. Dokręcić klemę przy pomocy narzędzia do montażu.

Wystarczy zamontować tylko jedną klemę na każdy słupek R fit D.

6



6. Do stopniowania wysokości paneli wymagane są dwie specjalne klemy. Pierwszą z nich należy przykręcić dla zabezpieczenia najwyższego poziomego pręta lewego, drugą do najwyższego pręta poziomego po prawego panela (100 mm niżej).

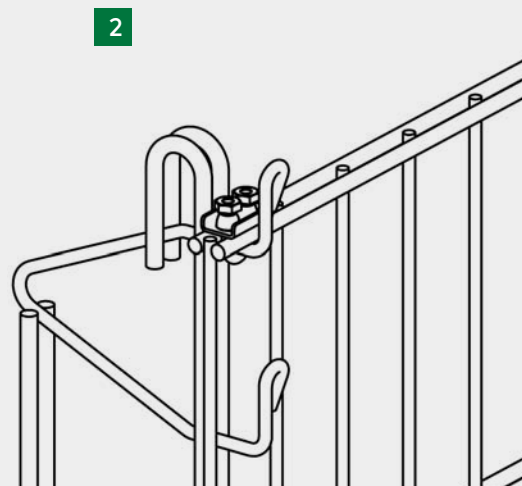
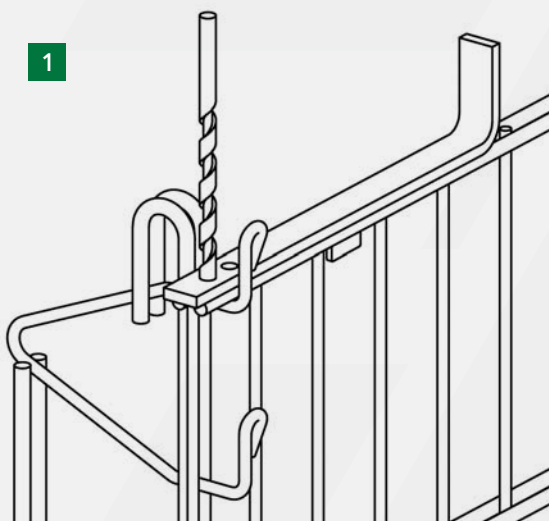
Ta klemka będzie potrzebna również na każdym początkowym i końcowym słupku w odstępach 2490 mm.

Zastrzegamy sobie prawo do wprowadzania zmian w konstrukcji.

Dopasowanie długości

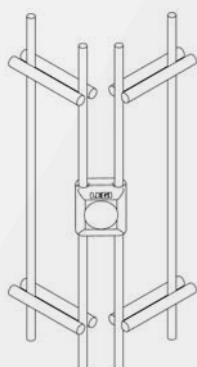
Dopasowanie długości na początku lub końcu ogrodzenia w przypadku mniejszego odstępu między słupkami niż 2490 mm.

W przypadku występowania innych odstępów między słupkami niż 2490 mm na początku lub końcu ogrodzenia, panele należy przyciąć do odpowiedniej długości. Znajdujące się obok siebie podwójne pręty ostatniego lub pierwszego panela rozwinąć przy pomocy szablonu w celu założenia klemy, następnie przełożyć ją przez powiększony otwór i przykręcić. Powstałe otwory należy zabezpieczyć antykorozyjnie.

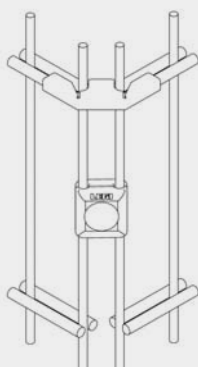


Narożnik z łącznikami LEGI

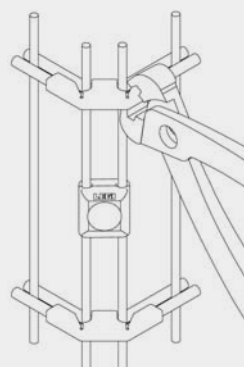
Pręty poziome obciąć przy ostatnim prostym odcinku i założyć dwie obejmy aluminiowe na środku oczka.



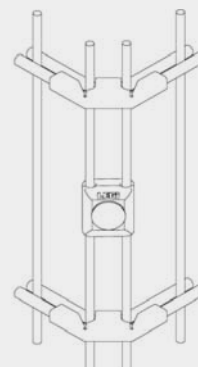
Nałożyć łącznik narożnikowy na poziome pręty.



Powierzchnie łącznika wystające poza przedni pręt poziomy zagiąć wokół drutów specjalnymi kleszczami i zaciśnąć.



W razie potrzeby zastosować dodatkowy wspornik narożnika. Tuż przed narożnikiem można też wstawić słupek LEGI-R fit D.



Adnotacja: Zeszlifować złącza i zabezpieczyć przed korozją przy pomocy ocynku na zimno. Zastrzegamy sobie prawo do wprowadzania zmian w konstrukcji.