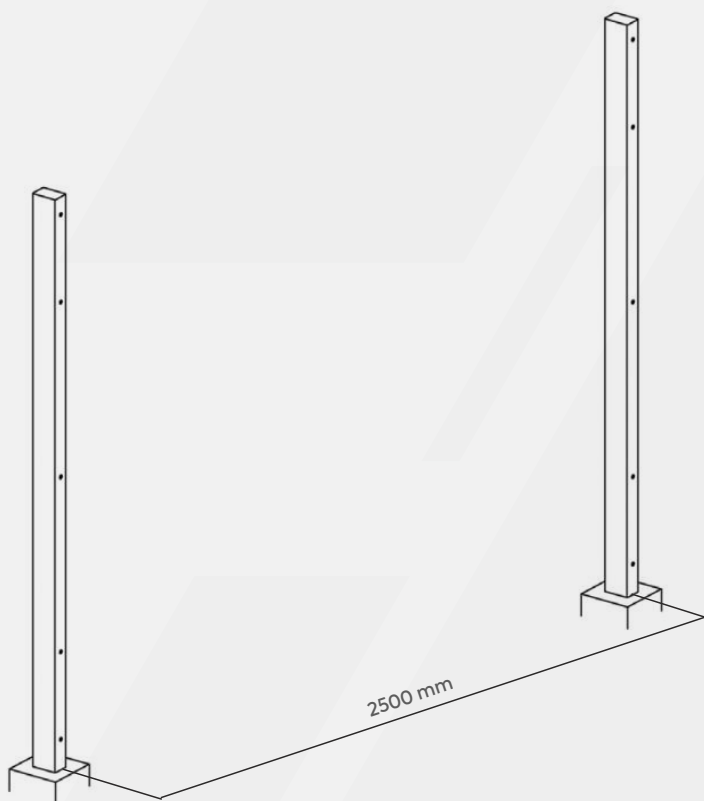


Montaż ogrodzenia w granicy parceli bez uskoków.

## Montaż słupków RP pur R z zachowaniem pionu i dopasowaniem do granicy parceli

1

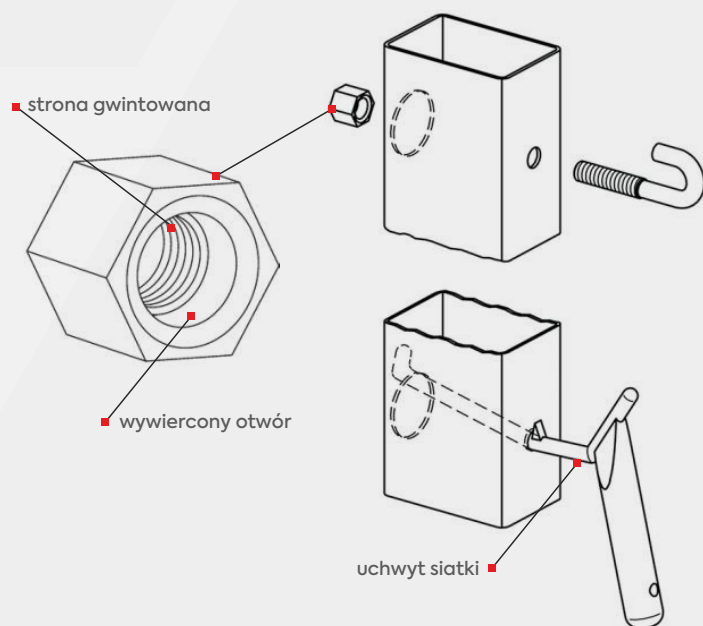


1. Zgodny z wysokością i dopasowany do granicy parceli montaż słupków LEGI RP pur R przy rozstawie osi 2500 mm.

Należy zwrócić uwagę, że strona profilu z otworem 9 mm jest stroną frontową.

## Wstępny montaż śruby hakowej

2



2. Śrubę hakową M8 x 65 wprowadzić do otworu 9 mm w przedniej części słupka LEGI RP pur R. Nakręcić od tyłu przez otwór 27 mm specjalną sześciokątną nakrętkę 8 mm (opcjonalnie można zastosować nakrętkę samozrywną 8 mm + tuleję dystansową) na głębokość 3 - 4 gwintów.

Najlepiej nadaje się do tego przedłużony klucz nasadowy 13 mm lub podobny.

Alternatywnie można użyć wspornika pomocniczego LEGI-pur-Montagehilfe, na którym można zawiesić przęśla.

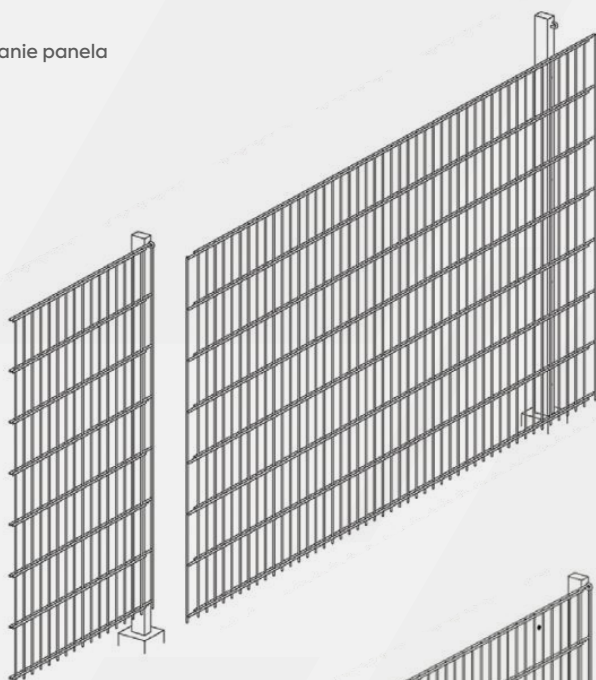
### Uwaga:

Wielkość narzędzia jest zależna od przekroju słupka, który zmienia się wraz z wysokością ogrodzenia.

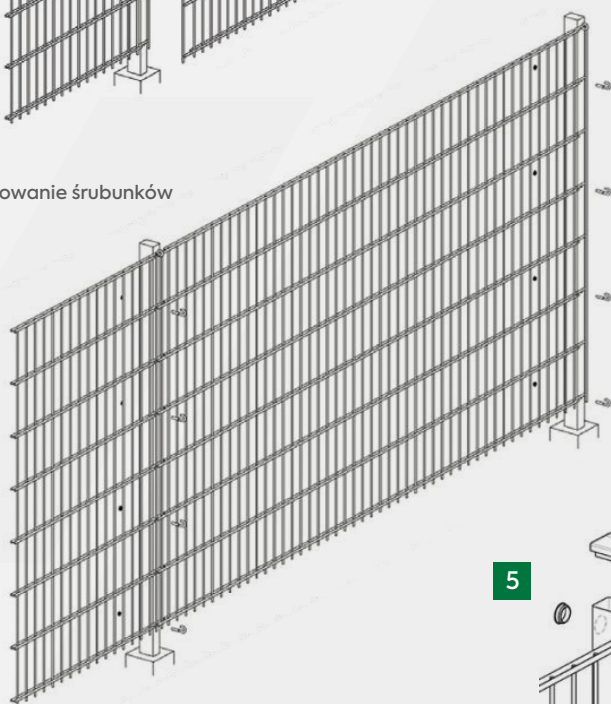
Zastrzegamy sobie prawo do wprowadzania zmian w konstrukcji.

## Zawieszanie przęsla LEGI-R i uzupełnianie śrubunków

### 3 Zawieszanie panela



### 4 Kompletowanie śrubunków



### 5

3. Panele zawiesić zgodnie z zasadami montażu systemu LEGI-R na zamontowanych wstępnie śrubach hakowych, panele mogą być montowane wystającymi zakończeniami drutów do góry lub do dołu – do wyboru.

Zakręcić ręcznie nakrętkę śruby hakowej, by była jeszcze możliwe bezproblemowa pozycjonowanie paneli.

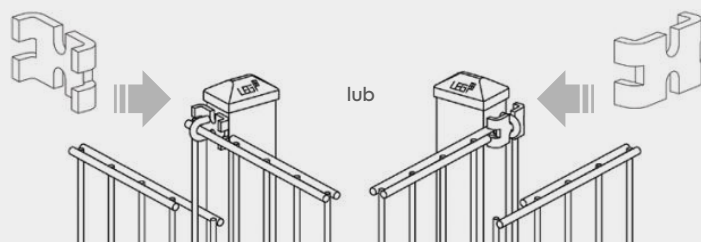
#### Alternatywnie:

Panele można zawiesić na wsporniku pomocniczym LEGI-pur-Montagehilfe. Narzędzie usunąć po zamocowaniu śruby hakowej.

4. Uzupełnić brakujące połączenia jak w pkt. 2, śruby można teraz dokręcić.

5. W celu zakrycia otworów wcisnąć zatyczki LAW 1460. Pokrywą słupka wcisnąć w przekrój słupka. Aby uniknąć uszkodzeń, użyć gumowego młotka.

## Bezstopniowa zmiana wysokości ogrodzenia przy pomocy płytki zaciskowej LEGI-Klemmplatte SK



Zastrzegamy sobie prawo do wprowadzania zmian w konstrukcji.

#### Uwaga:

Dla bezstopniowej zmiany wysokości panela stosuje się płytkę zaciskową LEGI-Klemmplatte SK. Wymagana ilość płytek na słupku odpowiada liczbie zastosowanych śrub hakowych.